

**Modular Cooking**  
Free cooking top (för kokkärl o direkt stekning), betjänas från 1 sida, 2 zoner, kroppshöjd 700 mm

Produkt # \_\_\_\_\_

Modell # \_\_\_\_\_

Namn # \_\_\_\_\_

SIS # \_\_\_\_\_

AIA # \_\_\_\_\_



589572 (MCTDEAEDAO)

Free cooking top (för kokkärl o direkt stekning), betjänas från 1 sida, 2 zoner, kroppshöjd 700 mm

## Kort specifikation

### Pos.

Enheten är konstruerad enligt DIN 18860-2 med 20 mm droppkant och 70 mm indragen sockel. Tillverkad i en robust ramkonstruktion. Arbetsyta i 2 mm 1.4301 (AISI 304). Släta arbetsytor som är enkla att rengöra. THERMODUL-Anslutningssystem ger arbetsytor med minimala skarvar som gör att fett och smuts inte kan tränga ner mellan enheterna. Slät, el-uppvärmd, hel häll av 14 mm tjockt stål med en bred rengöringszon kring hällen. Snabb uppvärmning av hällen. Maximal yttemperatur på 350°C. Enheten är utrustad med överhettningsskydd. Standby-funktion spar energi och snabbåterställer maximal effekt. Metallvred med silikoninfattning för enklare hantering och rengöring.

Kapslingsklass IPX5

Konfiguration: Fristående, betjänas från en sida.

## Huvudfunktioner

- Snabb uppvärmning av hällen, alltid redo för användning.
- Överhettningsskydd: Elektroniska sensorer skyddar mot överhettning av hällen
- Rengöringszon runt hällen för enklare rengöring.
- Servicevänlig, alla viktiga komponenter kan nås från framsidan.
- THERMODUL-anlutningssystemet ger en arbetsyta utan skarvar som inte släpper igenom smuts när enheterna är sammankopplade. Detta underlättar då en enhet behöver avlägsnas vid byte eller service.
- Metallvred med silikoninfattning för enklare hantering och rengöring. Den speciella utformningen förhindrar att det kommer in vätska eller smuts i viktiga komponenter.
- Stor synlig digital display tillverkad i härdat glas för att motstå värme och kemikalier, visar temperatur eller effektinställningar. Displayen visar även på/av-status för produkten och på/av-status för värmeelementen.
- Hällen och bottenfogprofil för att undvika att det kommer in smuts.
- Yttemperatur upp till 350
- För direkt och indirekt tillagning.

## Konstruktion

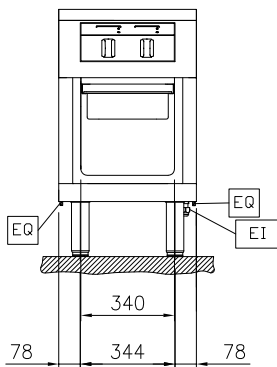
- Enheten konstruerad enligt DIN 18860\_2 med 20 mm droppkant och 70 mm indragen sockel.
- Plan ytkonstruktion för att lätt rengöra ytorna.
- IPX5 kapslingsklass
- Eluppvärmd kokyta av solid 20mm tjockt rostfritt stål. AISI 312 - DIN 1.4404.
- 2mm tjock topp i rostfritt stål AISI 304 - Din 1.4301
- Självbärande konstruktion.

## Övriga Tillbehör

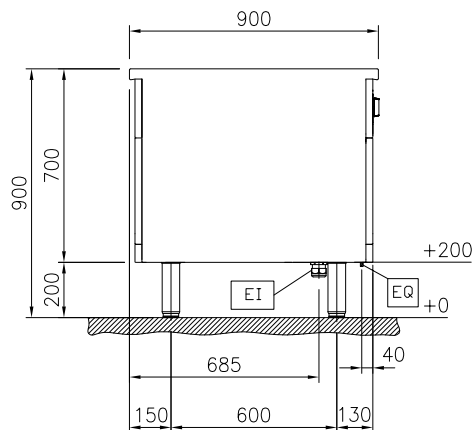
- Kopplingsräls, TL90 PNC 912502
- Rostfri sidopanel (12mm), 900x700mm, för fristående installation PNC 912512
- Fronträcke, 500mm lång x 130 mm djup PNC 912523
- Fronträcke, 500mm lång x 200 mm djup PNC 912553
- Fällbar hylla, 300x900mm PNC 912581
- Fällbar hylla, 400x900mm PNC 912582
- Fixerad sidohylla, 200x900mm PNC 912589
- Fixerad sidohylla, 300x900mm PNC 912590
- Fixerad sidohylla, 400x900mm PNC 912591
- Rostfri frontsockel, 500mm lång, höjd = 200 mm PNC 912631

- Rostfri sidosockel, höger o vänster, PNC 912657   
 fristående 900mm djup, höjd = 200 mm
- Rostfri sidosockel, höger o vänster, PNC 912663   
 rygg-mot-rygg, 1800mm djup, höjd = 200 mm
- Kompletta rostfri sockel, fristående, PNC 912955   
 500mm bredd, höjd = 200 mm, TL90
- Kopplingsräls, höger, mellan THL och PNC 912975   
 Pro Thrmetic
- Kopplingsräls, vänster, mellan THL PNC 912976   
 och Pro Thrmetic
- Sido-kopplingsräls för slätsittande PNC 913111   
 vänster sidopanel, TL90
- Sido-kopplingsräls för slätsittande PNC 913112   
 höger sidopanel, TL90
- Skrapa för slät häll PNC 913119
- Sido-kopplingsräls (12mm) för TL 90, PNC 913202   
 vänster
- Sido-kopplingsräls (12mm) för TL 90, PNC 913203   
 höger
- Rostfri sidopanel för TL 90, vänster, PNC 913222   
 H=700
- Rostfri sidopanel för TL 90, höger, PNC 913223   
 H=700
- Anslutningskit T-profil, rygg mot rygg PNC 913227
- Profil, D900, TL Övrig Maskin PNC 913232
- Hylla TL80/85/90 en sida +TL80 två PNC 913233   
 sidor skåpbredd 340
- ENERGY OPTIMIZER KIT 14A - PNC 913244   
 TL80/85/90
- Sido-kopplingsräls (12mm) för TL 90, PNC 913251   
 vänster, rygg-mot-rygg
- Sido-kopplingsräls (12mm) för TL 90, PNC 913252   
 höger, rygg-mot-rygg
- Kit, Thermaline 90 PNC 913255
- Kit, Thermaline 90 PNC 913256
- Förstärkt sidopanel endast i samband PNC 913260   
 med sidohylla
- Förstärkt sidopanel, vänster, endast i PNC 913275   
 samband med sidohylla
- Förstärkt sidopanel, höger, endast i PNC 913276   
 samband med sidohylla
- Hyllfixering (gejderstege) PNC 913279
- FILTER W=500MM - THERMALINE PNC 913664   
 80/85/90
- - NOT TRANSLATED - PNC 913672
- Rostfri sidopanel, 900x700mm, PNC 913688   
 slätsittande, för fristående  
 installation, vänster/höger (skall bara  
 användas vid installation mot något  
 annat)

Front

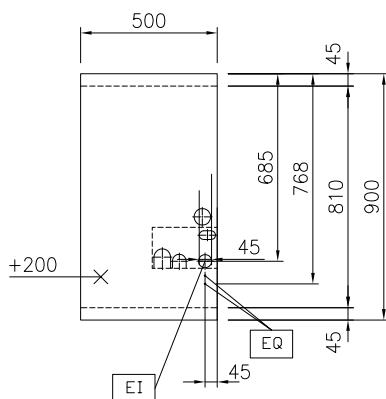


Sida



EI = Elektrisk anslutning  
 EQ = Ekvipotential skruv

Topp



### Elektricitet

|                     |                      |
|---------------------|----------------------|
| Max fasström:       | 13A                  |
| 589572 (MCTDEAEDAO) |                      |
| Spänning:           | 400 V/3N ph/50/60 Hz |
| Total watt:         | 6 kW                 |

### Viktig information

|                        |                               |
|------------------------|-------------------------------|
| Arbetstemperatur, min: | 80 °C                         |
| Arbetstemperatur, max: | 350 °C                        |
| Ytermått, bredd        | 500 mm                        |
| Ytermått, djup         | 900 mm                        |
| Ytermått, höjd         | 700 mm                        |
| Nettovikt:             | 98 kg                         |
| Konfiguration:         | på bas; betjänas från en sida |

### Hållbarhetsdata

|              |         |
|--------------|---------|
| Effekt, min: | 13 Amps |
|--------------|---------|

**Övriga Tillbehör**

|  |            |                          |
|--|------------|--------------------------|
| • Kopplingsräls, TL90  | PNC 912502 | <input type="checkbox"/> |
| • Rostfri sidopanel (12mm), 900x700mm, för fristående installation               | PNC 912512 | <input type="checkbox"/> |
| • Fronträcke, 500mm lång x 130 mm djup   | PNC 912523 | <input type="checkbox"/> |
| • Fronträcke, 500mm lång x 200 mm djup   | PNC 912553 | <input type="checkbox"/> |
| • Fällbar hylla, 300x900mm   | PNC 912581 | <input type="checkbox"/> |
| • Fällbar hylla, 400x900mm   | PNC 912582 | <input type="checkbox"/> |
| • Fixerad sidohylla, 200x900mm   | PNC 912589 | <input type="checkbox"/> |
| • Fixerad sidohylla, 300x900mm   | PNC 912590 | <input type="checkbox"/> |
| • Fixerad sidohylla, 400x900mm   | PNC 912591 | <input type="checkbox"/> |
| • Rostfri frontsockel, 500mm lång, höjd = 200 mm                                 | PNC 912631 | <input type="checkbox"/> |
| • Rostfri sidosockel, höger o vänster, fristående 900mm djup, höjd = 200 mm      | PNC 912657 | <input type="checkbox"/> |
| • Rostfri sidosockel, höger o vänster, rygg-mot-rygg, 1800mm djup, höjd = 200 mm | PNC 912663 | <input type="checkbox"/> |
| • Komplet rustfri sockel, fristående, 500mm bredd, höjd = 200 mm, TL90           | PNC 912955 | <input type="checkbox"/> |
| • Kopplingsräls, höger, mellan THL och Pro Thrmetic                              | PNC 912975 | <input type="checkbox"/> |
| • Kopplingsräls, vänster, mellan THL och Pro Thrmetic                            | PNC 912976 | <input type="checkbox"/> |
| • Sido-kopplingsräls för slätsittande vänster sidopanel, TL90                    | PNC 913111 | <input type="checkbox"/> |
| • Sido-kopplingsräls för slätsittande höger sidopanel, TL90                      | PNC 913112 | <input type="checkbox"/> |
| • Skrapa för slät häll   | PNC 913119 | <input type="checkbox"/> |
| • Sido-kopplingsräls (12mm) för TL 90, vänster                                   | PNC 913202 | <input type="checkbox"/> |
| • Sido-kopplingsräls (12mm) för TL 90, höger                                     | PNC 913203 | <input type="checkbox"/> |
| • Rostfri sidopanel för TL 90, vänster, H=700                                    | PNC 913222 | <input type="checkbox"/> |
| • Rostfri sidopanel för TL 90, höger, H=700                                      | PNC 913223 | <input type="checkbox"/> |
| • Anslutningskit T-profil, rygg mot rygg   | PNC 913227 | <input type="checkbox"/> |
| • Profil, D900, TL Övrig Maskin  | PNC 913232 | <input type="checkbox"/> |
| • Hylla TL80/85/90 en sida +TL80 två sidor skåpbredd 340                         | PNC 913233 | <input type="checkbox"/> |
| • ENERGY OPTIMIZER KIT 14A - TL80/85/90  | PNC 913244 | <input type="checkbox"/> |
| • Sido-kopplingsräls (12mm) för TL 90, vänster, rygg-mot-rygg                    | PNC 913251 | <input type="checkbox"/> |
| • Sido-kopplingsräls (12mm) för TL 90, höger, rygg-mot-rygg                      | PNC 913252 | <input type="checkbox"/> |
| • Kit, Thermaline 90   | PNC 913255 | <input type="checkbox"/> |
| • Kit, Thermaline 90   | PNC 913256 | <input type="checkbox"/> |
| • Förstärkt sidopanel endast i samband med sidohylla                             | PNC 913260 | <input type="checkbox"/> |
| • Förstärkt sidopanel, vänster, endast i samband med sidohylla                   | PNC 913275 | <input type="checkbox"/> |
| • Förstärkt sidopanel, höger, endast i samband med sidohylla                     | PNC 913276 | <input type="checkbox"/> |
| • Hyllfixering (gejderstege)   | PNC 913279 | <input type="checkbox"/> |
| • FILTER W=500MM - THERMALINE 80/85/90   | PNC 913664 | <input type="checkbox"/> |

- - NOT TRANSLATED - PNC 913672
- Rostfri sidopanel, 900x700mm, slätsittande, för fristående installation, vänster/höger (skall bara användas vid installation mot något annat) PNC 913688